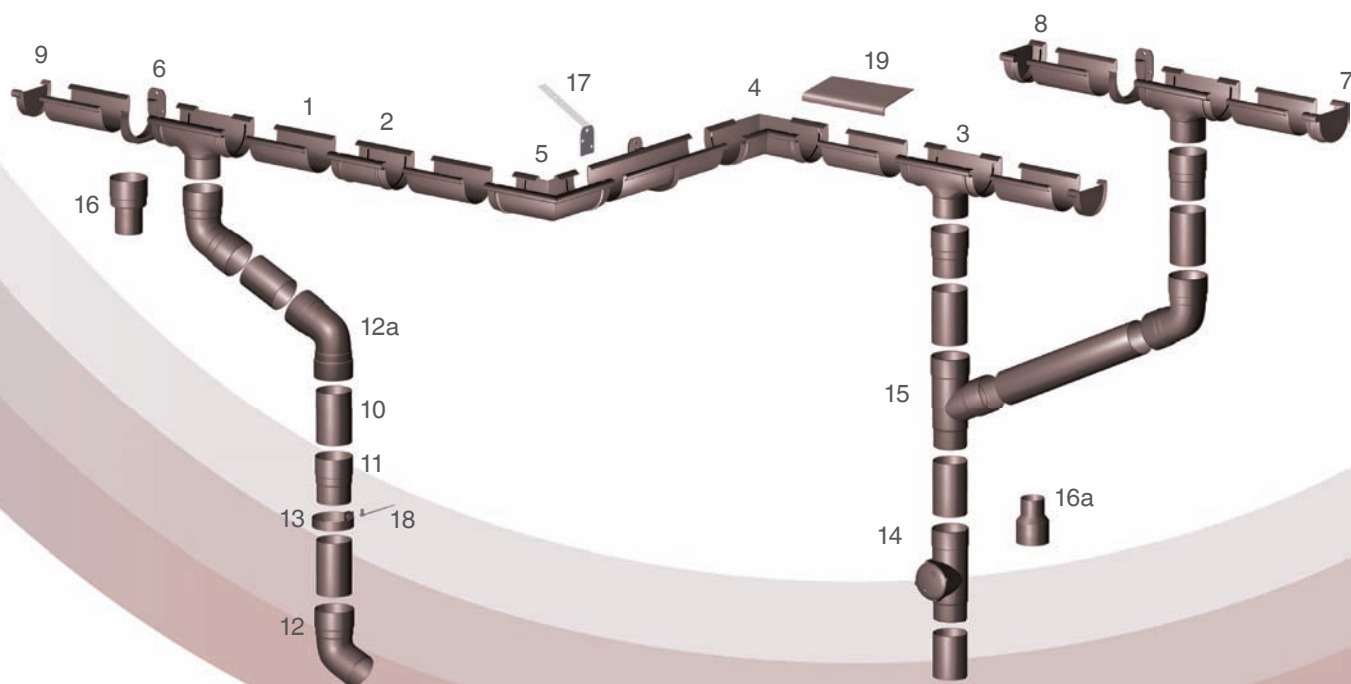




## Способ соединения и ассортимент

Отдельные участки желобов соединяются с фасонными частями на защелку с резиновым уплотнением. Соединение водосточных труб с фасонными частями выполняется как раструбное соединение без уплотнения. Такой род соединений соответствует основным условиям, предъявляемым к соединениям: т.е. простота и полная герметичность. Соединение на защелку с уплотнением наиболее эффективно компенсирует термические изменения длины элементов из ПВХ.



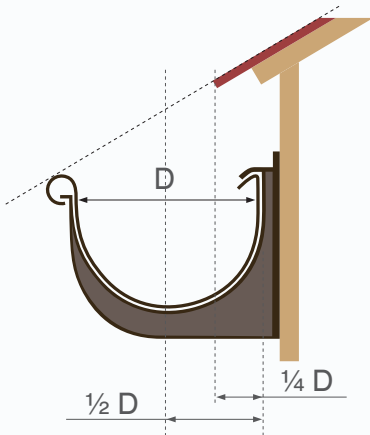
- |                                                              |                                                                   |
|--------------------------------------------------------------|-------------------------------------------------------------------|
| 1. Желоб кровельный ПВХ 75, 100, 125 и 150 мм; дл. 2, 3, 4 м | 12. Колено 63, 90 и 110 мм                                        |
| 2. Муфта желоба 75, 100, 125 и 150 мм                        | 12a. Двухраструбное колено для труб 63, 90 и 110 мм               |
| 3. Сливная воронка 75, 100, 125 и 150 мм                     | 13. Хомут водосточной трубы 63, 90 и 110 мм                       |
| 4. Угол внутренний 75, 100, 125 и 150 мм                     | 14. Ревизия 110 мм                                                |
| 5. Угол наружный 75, 100, 125 и 150 мм                       | 15. Тройник 90/90, 110/63 и 110/110 мм                            |
| 6. Держатель желоба 75, 100, 125 и 150 мм                    | 16. Переходник 110/63 мм                                          |
| 7. Заглушка желоба (правая) 75, 100, 125 и 150 мм            | 16a. Обратная редукция 63/90 мм                                   |
| 8. Заглушка желоба (левая) 75, 100, 125 и 150 мм             | 17. Крепежная планка (оцинк. сталь)**                             |
| 9. Заглушка желоба (универсальная) 125 мм                    | 18. Крюк хомута с шурупом L - 120, 140, 160, 180, 200, 220, 250** |
| 10. Водосточная труба ПВХ 63, 90 и 110 мм; дл. 2, 3, 4 м     | 19. Карнизная планка из ПВХ (2, 3, 4 м)                           |
| 11. Соединитель водосточной трубы 63, 90 и 110 мм            |                                                                   |

\*\*ассортимент продукции, подлежит 10-летней гарантии на системы ПВХ и 12-летней гарантии на системы MAGNAT.

**МОНТАЖ ВОДОСТОЧНОЙ СИСТЕМЫ GAMRAT**

Основой долговечного и надежного функционирования водосточной системы GAMRAT из ПВХ является правильный монтаж. Водосточные системы из ПВХ монтируются иначе, чем традиционные металлические системы. Основная разница заключается в наличии явления термического изменения длины элементов из ПВХ. Монтаж водосточных систем должен учитывать это явление путем применения фасонных элементов с уплотнителями, компенсирующих изменение длины желобов и труб. Свобода перемещения желоба достигается в соединениях желоба с фасонными частями (муфтами желоба, углами, сливными воронками). Помимо того, что держатели желобов из ПВХ поддерживают желоба, они одновременно служат для линейного перемещения желобов при изменении температуры. В водосточных трубах компенсацию обеспечивают монтажные зазоры в соединениях труб и фасонных элементов.

Желоба необходимо монтировать таким образом, чтобы они не подвергались удару сходящего с крыши снега. Рекомендуемое размещение желоба относительно уклона кровельной плоскости и положения краев кровли представлено на рисунке.



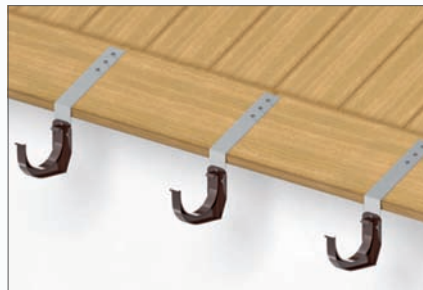
**1** На торцевой доске обозначить положение сливной воронки. С обеих сторон воронки, на расстоянии 15 см от края воронки, монтируются держатели желоба.



**2** Установить держатели желоба, расположенные в наиболее удаленном положении от сливной воронки. Уклон желоба в направлении воронки 0,3 % (3 см на 10 м).



**3а** На торцевой доске установить промежуточные держатели желоба. Расстояние между держателями не должно превышать 60 см.



**3б** Существует возможность выполнения креплений непосредственно на стропильной ноге или доске свеса. Для этого держатели желоба следует привинтить к крепежной планке, изогнутой соответственно уклону кровли. Расстояние между планками не должно превышать 60 см. (Уклон желоба 0,3%).



**4** Наметить размещение муфт желоба и углов. Требуемую длину желоба отрезать ножовкой по металлу, с учетом необходимого напуска в фасонной части с обеих сторон желоба.



**5** Установить желоб в держателях желоба. Вставить передний выступ держателя в передний фланец желоба и повернуть желоб назад до его защелкивания на заднем выступе держателя.



**6** Уплотнения в фасонных частях желоба покрыть тонким слоем скользящего средства (Silpasta R) имеющегося в предложении.



**7** Установить сливную воронку. Задний край воронки заложить на задний фланец желоба. Повернуть воронку вперед до защелкивания переднего фланца на торцевом фланце желоба. Длину напуска желоба в воронку подобрать соответственно метке на фасонной части.

# ВОДОСТОЧНЫЕ СИСТЕМЫ GAMRAT MAGNAT



**8** Соединить отрезки желоба при помощи муфты желоба. Длину напуска желоба в муфте выполнить соответственно метке на муфте. Расстояние держателя желоба от края муфты не должно превышать 15 см.



**9** Установить углы на желобе. Вставить задний фланец желоба в задний фланец угла и защелкнуть передний фланец желоба в торцевом фланце угла.



**10a** Установить правые и левые заглушки. Заглушку устанавливать следующим образом: передний фланец заглушки вставить в передний фланец желоба, а затем повернуть заглушку вверх до защелкивания на заднем фланце желоба.



**10b** Универсальная заглушка подходит к левому и правому концам желоба. Передний фланец заглушки вставить в передний фланец желоба и повернуть заглушку вглубь желоба до защелкивания на заднем фланце желоба.



**11** Установить водосточную трубу, соединяя ее со сливной воронкой при помощи соединителя трубы. Хомуты труб крепить на сужении соединителя трубы, к стенам при помощи крючков хомута с шурупом. Расстановка креплений: трубы крепятся к стене здания каждые 2 метра.



**12** Отрезки труб соединять между собой при помощи соединителя трубы. Хомуты крепить на сужении соединителя трубы. Оставить около 6 мм зазора в соединении водосточная труба – соединитель трубы.



**13** Если необходимо установить хомут трубы непосредственно на водосточной трубе, следует предусмотреть возможность перемещения водосточной трубы в хомуте.



**14** Если водосточную трубу невозможно замонтировать непосредственно под сливной воронкой (напр. при выступающем навесе) то соединение следует выполнить при помощи двух колен и отрезка водосточной трубы.



**15** Монтируя тройник или ревизию, необходимо крепить их на стене здания при помощи хомута трубы с крючком хомута. Хомут монтировать на фасонной части. Обеспечить около 6 мм зазора в соединении.



**16** Установить колено как выходное отверстие водосточной трубы. На фасонной части смонтировать хомут трубы с крючком хомута.



**17** Карнизную планку прибить к доске карниза. Гвозди вбивать в отверстия перфорации в фартуке. Между шляпкой гвоздя и фартуком оставить зазор около 1 мм. Карнизные планки соединять внахлест шириной около 8 см.



**18** Монтаж подшивки карниза (софита) выполняется при помощи планок типа J, прибитых гвоздями к балкам или обрешетке навеса кровли (макс. каждые 40 см). Панель подшивки вставить в планку типа J. Панели подшивки соединять между собой в замок и крепить через каждые 30 см.

## ПРИМЕЧАНИЯ:

1. На кровлях с большим уклоном, а также если невозможно установить желоба ниже плоскости, являющейся продолжением кровли, необходимо применять снегозадержатели.
2. Применение элементов от других производителей грозит ухудшением эксплуатационных свойств. В таких случаях рекламации приниматься не будут.
3. Монтаж водосточной системы допускается при температуре выше +5°C