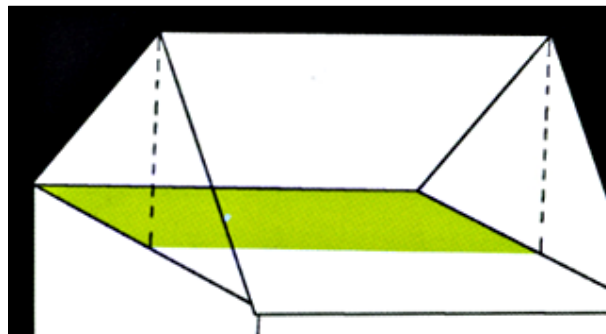


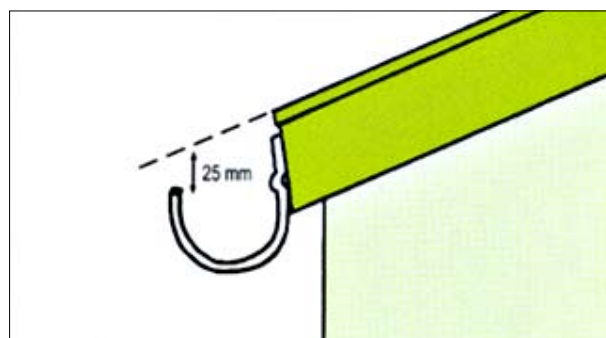
## Монтаж водосточной системы

При расчете количества труб одна приходится на 100 кв.м проекции крыши. Но из опыта видно, что для одноэтажного коттеджа площадью в 120 кв.м с двускатной крышей потребуется 4 водосточные трубы. Чем сложнее архитектурное решение здания — тем точнее надо рассчитать количество водосточных труб, особенно надо учесть уклон крыши.



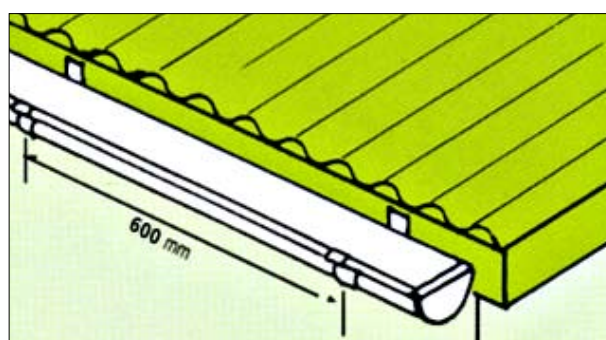
## Крюки под желоба

Опорные крюки желоба установить так, чтобы разница по высоте между линией уклона крыши и наружной гранью желоба составляла не менее 25 мм. Первый и последний опорные крюки установить на расстоянии примерно 150 мм от конца свеса крыши. Желобу дать уклон от 2 до 5 мм на погонный метр, используя при этом разметочный шнур. Опорные крюки установить шагом до 600 мм начиная с начала уклона таким образом, чтобы на них упирались углы, стыки и торцы желоба, а также спуски.



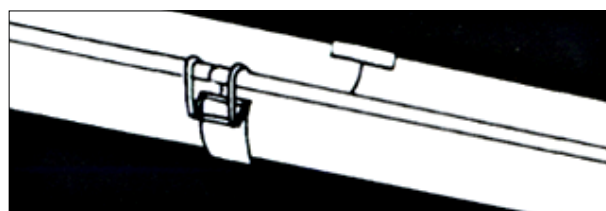
## Крепление желобов

Установить желоб, прижимая заднюю кромку до упора на опорный крюк, после чего установить на место переднюю кромку желоба. Желоб установить на место максимально точно, так как при смещении желоба можно повредить красочное покрытие.



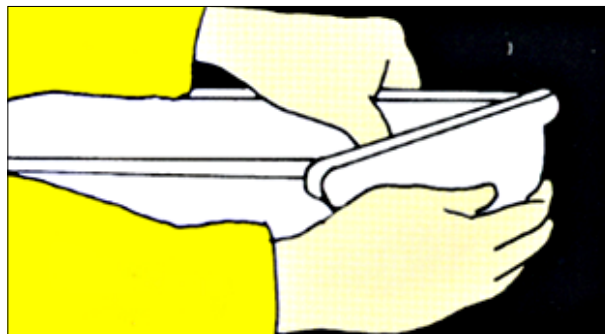
## Соединение желобов

Полукруглые желоба ставить торцами встык и соединить между собой замком, начиная с заднего конца замка. Соединение углового элемента происходит идентично наращиванию желоба. Опорные крюки установить по обоим краям углового элемента.



## Торцы желоба

Концы желоба закрыть торцевой заглушкой. В качестве уплотнителя использовать мастику. При необходимости заглушку прикрепить к желобу заклепками или шурупами. Заглушку можно прикрепить на желоб и после установки желоба на место.



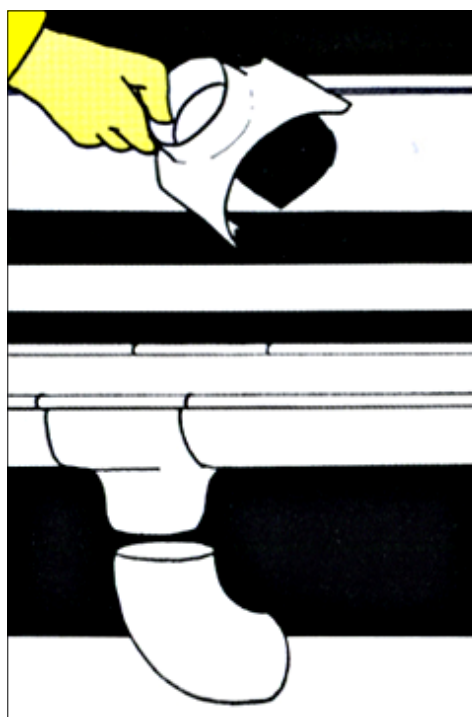
## Установка выхода из желоба

Отверстие для соединения водосточной трубы легко вырезать в нужном месте. На полукруглом желобе нужно сделать пропил формы V.

Выход из желоба устанавливают на место пропила, начав с передней кромки.

Здесь в местах нахлеста тоже используют мастику по всему контуру примыкания.

Выход из желоба прикрепить к желобу до окончательной установки желоба на опорные крюки.

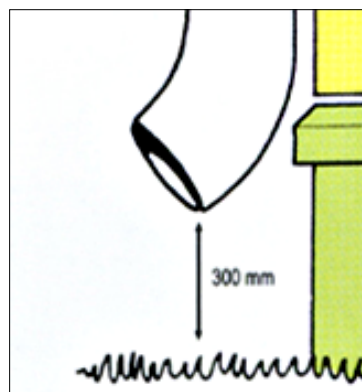


## Установка настенных хомутов

Настенные хомуты делятся на 2 вида — вставляемый в за-  
сверленные отверстия (для каменной стены) и настенный (для  
каменных и деревянных стен). Настенные хомуты установить  
шагом до 1900 мм с учетом не менее 2 хомутов на одну тру-  
бу. Хомуты фиксируют клином. Если на трубе есть надставки,  
необходимо их в этих местах дополнительно прикрепить хо-  
мутами.



Расстояние между землей и концом водосточной трубы долж-  
но быть минимум 300 мм или же между отмосткой и трубой  
150 мм.



Замок на креплениях закрывают легко постукивая.

